

## KF9935B 高效率恒流限流 WLED 驱动

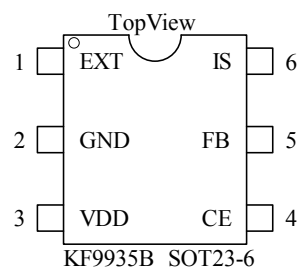
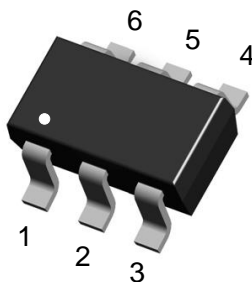
### 产品简介

KF9935B 是一种输入电压范围宽 (0.8~5.5V), 可调恒定电流和限流两种模式来驱动白光 LED 而设计的升压型 DC/DC 变换器。采用变频模式, 逐周期限流, 使输入输出电流随源压降低均匀变化。该器件能利用单节或双干电池驱动颗大功率白光 LED, 同样可以利用一节锂电池驱动两颗, 三颗或多颗 WLED。驱动 WLED 串联连接的方法可以提供相等的 WLED 电流, 从而获得均匀的亮度。

46mV 的低反馈电压最大限度地降了流调节阻器功耗, 从而提高效率。50mV 的限流反馈电压, 可根据不同需求来设置限流值。

KF9935B 与 KF9935 的区别在于在限流模式时, 随着输入电压的降低, KF9935 输入输出电流在某个点会突变, KF9935B 采用了变频模式避免这个现象。其他功能均不变, 详见规格书最后说明。

### 管脚顺序及描述



### 产品特点

- MOS 管外置, 输出电压可调, 可驱动高压、大功率负载, 如 10V1A。
- 驱动 0.3W-7W 的单颗白 LED。
- 可驱动多颗 WLED 灯。
- 效率高达 90%。
- 0.8V 极低的工作电压 (VDD 接 VOUT)。
- 恒流精度:  $\pm 5\%$ 。
- 限流精度  $\pm 6\%$ ; 超低限流电压 50mV。
- 芯片 VDD 过压停机。
- 温度保护功能 (130 °C 保护点)。

### 应用范围

- 恒流源, 如 LED 手电筒、背光模组等。
- 恒压源, 如蓝牙音箱、移动电源等。
- 需要精确限定输入电流的场合, 如限流方案 LED 手电筒。

引脚序号	引脚名称	功能描述
1	EXT	外置 NMOS 驱动端。
2	GND	接地端。
3	VDD	输入电压端。
4	CE	使能端。
5	FB	恒流采样端。
6	IS	限流采样端。

### 典型应用:

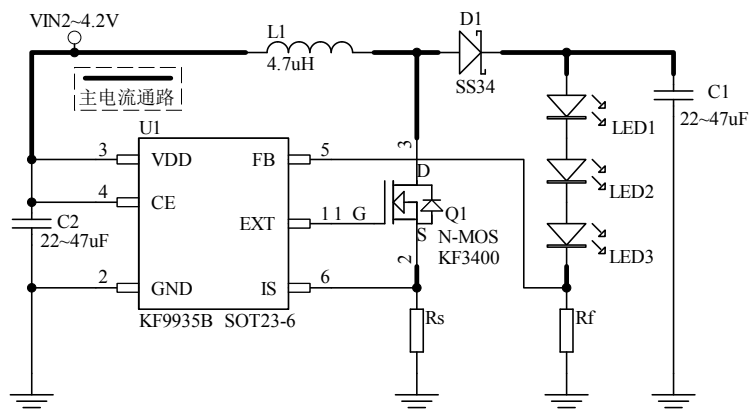


图 1 驱动 3 颗 WLED 的典型应用电路